

# **LEADER FOX**

---

## Návod k použití elektrokola

Návod k použití elektrokola LEADER FOX je prodejce ze zákona povinen přikládat ke každému výrobku

**E – BIKE** POWER RIDE

**Harlan**

---

# Předmluva

Vážení uživatelé,

aby bylo zajištěno optimální fungování Vašeho přístroje e-bike, přečtěte si pečlivě před jeho použitím informace o výrobku E-LF. Pomocí svědomitého popisu Vás v následujícím textu informujeme o všech podrobnostech (včetně instalace přístroje, nastavení a běžného používání displeje) souvisejících s použitím našeho displeje. Tento návod vám také pomůže řešit případné nejasnosti a závady.

## Co je to elektrokolo?

Elektrokolo je klasické jízdní kolo doplněné o elektrický pohon, který pomáhá při jízdě. Funkce motoru je aktivována šlapáním, které je snímáno speciálním senzorem umístěným ve šlapacím středě. Na elektrokole tedy musíte stále šlapat, motor Vám pouze pomáhá. Elektrokolo můžete uvést do pohybu také pomocí ovládacího tlačítka či akcelérátoru, ale pouze do maximální povolené rychlosti, tedy 6km/h (např. pro asistenci při chůzi). Maximální rychlost elektrokola s asistencí motoru je 25km/h s tolerancí 10% (při dosažení této rychlosti se motor vypne a vy šlapete dál jako na běžném jízdním kole). Když Vám dojde baterie nebo máte motor vypnutý, můžete na elektrokole jet jako na běžném jízdním kole bez jakéhokoliv odporu.

Na elektrokolo, které svými vlastnostmi odpovídá evropské normě EN 15194-1 se z hlediska zákona o provozu na pozemních komunikacích pohlíží, jako na běžné jízdní kolo tzn., že můžete jezdit na cyklostezkách, nepotřebujete řídičské oprávnění a přilba je povinná pouze do věku 18 let.

## Popis



## Faktory dojezdu elektrokol

Dojezdovou vzdálenost elektrokola není možné přesně stanovit, protože je ovlivněna mnoha faktory.

- 1. Valivý odpor pneumatik.** U elektrokol LEADER FOX jsou použity pneumatiky s nízkým valivým odporem a zvýšenou odolností proti defektu. Důležité je také správné nahuštění pneumatik. Takže pokud budete mít na elektrocole například podhuštěné pneumatiky tak se vám dojezd zkrátí.
- 2. Hmotnost elektrokola.** Čím nižší hmotnost elektrocolo má, tím má větší dojezd.
- 3. Stav baterie.** Záleží, jestli byla baterie před jízdou plně nabitá. Je třeba také počítat s tím, že čím vyšší počet vybíjecích cyklů má baterie za sebou, tím má menší kapacitu.
- 4. Profil a povrch trasy.** Čím větší převýšení, horší povrch a prudší kopce zdoláváte, tím je kratší dojezd.
- 5. Režim jízdy.** Záleží, který z režimů jízdy máte při jízdě nastavený.
- 6. Plynulost jízdy.** Čím více brzdíte nebo se rozjíždíte, tím je kratší dojezd.
- 7. Odpor vzduchu.** Záleží, jestli jedete na kole s nízkým rámem ve vzpřímené poloze nebo jedete na sportovnějším kole a máte sedlo nastavené ve stejné výšce jako řídítka.
- 8. Síla větru.** Čím silnější vítr máme v zádech, tím je delší dojezd a naopak.
- 9. Hmotnost jezdce a nákladu.** Čím větší hmotnost, tím kratší dojezd.
- 10. Vnější teplota.** Čím nižší teplota, tím je menší kapacita baterie.

# Elektrosada:

System využívá měření točivého momentu, měření rychlosti asistenta šlapání a měření reálné rychlosti kol. System má dvojí ochranu zpětné vazby měření signálu rychlosti pro zajištění bezpečnosti a spolehlivosti systému.

Snímání otáček (frekvence) šlapání slouží pro pohodlnější a plynulejší jízdu, při menší námaze jezdce. Vysoce efektivní, malá spotřeba energie, velký dojezd, malá hlučnost, plynulý provoz.

## Popis a rozsah působení:

Pohonná jednotka pracuje správně v následujících provozních podmínkách:

Rozsah teplot – 20 + 55°C

Maximální točivý moment -  $\geq 80$

Hmotnost – 3.6Kg

Hlučnost - <55 dB

Prachu-vzdorný/ voděodolný – IP65

Certifikován – CE / EN 14764 / ROHS

## Označení pohonné jednotky je umístěno na krytu a ukazuje následující informace:

Příklad označení – MM G360.250 17 023 F7 Q817 0001

MM G360 – název pohonné jednotky a typ motoru

250 – výkon motoru

17 – počet otáček statoru

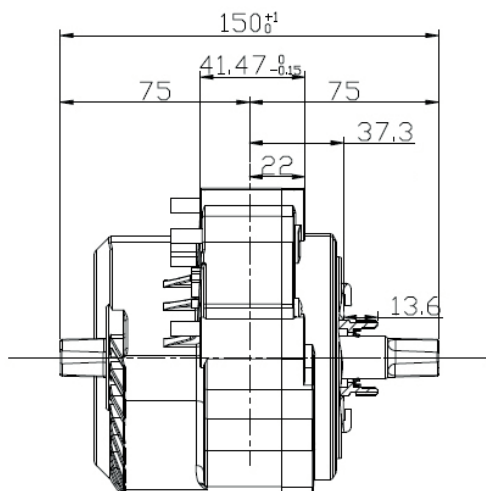
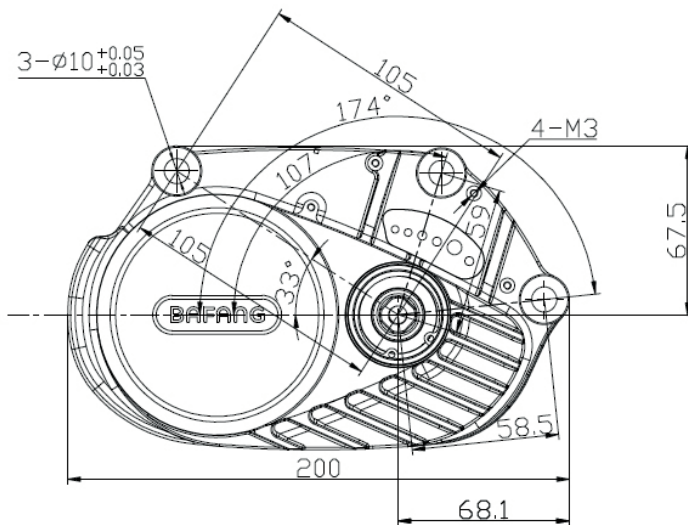
023 – kombinace zapojení

F7 – číslo řídicí jednotky a systému měření

Q817 – datum výroby – měsíc, den

0001 – sériové číslo konkrétního motoru

Rozměry pohonné jednotky:



# Bezpečnostní doporučení

## Baterie:

Nevhazujte baterii do ohně.  
Nepoužívejte baterii s jinými přístroji.  
Baterii nerozebírejte ani neopravujte.  
Nespojujte kladný a záporný pól baterie kovovým předmětem.  
Baterie nesmí být ponořena do vody.

## Nabíječka:

Nabíječku nerozebírejte ani neopravujte.  
Nepoužívejte k nabíjení jiných baterií.  
Vyvarujte se nárazům a kontaktu s vodou.  
Nedotýkejte se nabíječky mokřými rukama.  
Udržujte nabíječku mimo dosah dětí a zvířat.  
Nezakrývejte nabíječku ani na ni nepokládejte jiné věci.  
Při odpojování nabíječky netahejte za kabel, ale za zástrčku.  
Nepoužívejte nabíječku v případě, že je evidentně poškozena.



Set nabíječky



# Baterie

## Nabíjení baterie a údržba:

Baterii dobíjete v suchém prostředí, abyste předešli poškození zkratem.

Nabíjete baterii nejméně 1x za 3 měsíce, i když se kolo nepoužívá, minimálně na 60% kapacity.

Nezakrývejte baterii ani nabíječku.

Nenechávejte baterii stále připojenou do elektřiny.

Nabíječku používejte pouze na nabíjení baterie.

Nepoužívejte baterii pro jiné spotřebiče. Je vyrobena přesně pro tento model.

Nerozebírejte ani neupravujte obal baterie.

Nevhazujte do ohně ani nevystavujte extrémním teplotám.

Doba dobítí baterie z nuly na 100% je 4-6 hodin.

Pokud se baterie nedobije v průběhu 6ti hodin, vypojte baterii z nabíječky a nabíjení přerušte. Může dojít k přehřátí, prasknutí nebo vzplanutí baterie.

Pokud se Vám kapalina z baterie dostane do očí nebo na pokožku, neprodleně ji opláchněte čistou vodou a vyhledejte lékařskou pomoc. V opačném případě může dojít k vážnému poškození zdraví.

Nepoužívejte baterii, pokud je viditelně poškozená, může dojít k jejímu zničení.

Nesnažte se baterii deformovat nebo jakkoliv jinak upravovat.

Nepoužívejte pájku na přímé propojení baterie nebo kabelů nebo může dojít k prasknutí či vzplanutí baterie.

Nepoužívejte baterii v blízkosti ohně nebo přímého zdroje tepla, nevhazujte baterii do ohně nebo může dojít k prasknutí nebo vzplanutí baterie.

Nevystavujte baterii rázům nebo otřesům.

Nevkládejte do nabíjecí zásuvky kovové předměty, mohlo by dojít ke zkratu, přehřátí, prasknutí nebo vzplanutí baterie.

Udržujte nabíječku mimo dosah dětí a zvířat.

## Záruka pro pohon:

Záruka se vztahuje na ty části pohonu, které nejsou citlivé na neodborné zacházení (obal, elektronika, nabíječka atd.), tyto části jsou kryté zárukou v délce 24 měsíců.

Záruka se nevztahuje na chemické části baterie a snížení kapacity vzniklé běžným používáním (39% po uplynutí doby dvou roků), tyto části jsou kryté zárukou v délce 12 měsíců.

## Nabíjení:

Baterie je nejdražší část elektrokola, proto věnuje zvýšenou pozornost při její manipulaci, nabíjení a skladování. Baterie je citlivá na přesné nabíjení, proto je u Li-ion akumulátorů nutné používat pouze nabíječku, která je námi dodávaná. Nabíječku zapojte do napěťové sítě 220-240V, přičemž stačí okruh jištěný 5A. Nabíječka sama po dosažení plné kapacity všech článků nabíjení přeruší.

Doporučujeme, abyste po každé jízdě vždy baterii zcela nabili a měli tím jistotu, že pro další cestu budete mít vždy plnou kapacitu baterie. Nabíjení baterie může trvat od 1 do 5 hodin dle stavu článků baterie. Provádějte jej zásadně v krytých suchých prostorách (vlhko a stékající voda mohou nabíječku poškodit) při teplotě 5 až 40°C.

Proces nabíjení indikuje na nabíječce dioda svítící červeně. Po nabití baterie a ukončení procesu nabíjení se rozsvítí zeleně. Baterie obsahuje kontrolní indikátor nabití (po zmáčknutí tlačítka indikátoru nabití se

rozsvítí světelný indikátor nabití).  
Baterku po jízdě vypínejte.

### **Běžné chování baterie:**

Jestliže motor přestane mít hladký chod a začne běžet „trhaně“, může to znamenat příliš nízkou kapacitu baterie. V tomto případě vypněte systém elektropohonu a dále pokračujte bez motorové pomoci jako na běžném jízdním kole.

Zahřátí baterie je běžný jev a není závadou. Baterie je chráněna teplotním čidlem a v případě nadměrného přehřátí se automaticky vypne. Vyčkejte, až baterie vychladne na běžnou provozní teplotu a pokračujte v jízdě.

Pokud máte pocit, že Vám poklesla celková kapacita baterie, mohlo se tak stát z důvodu nabíjení, či provozu v neideálních klimatických podmínkách. Proveďte 3 plné dobíjecí cykly. Baterii zcela vybijte jízdou a následně dobijte do plné kapacity při pokojové teplotě.

Pokud indikátor stavu ukazuje, že je baterie vybita, je v ní stále minimální napětí, které ji chrání před poškozením, ale není dostatečné pro pohon elektrokola. Baterii co nejdříve dobijte. Nikdy nenechte baterii zcela vybitou, mohlo by dojít k jejímu poškození.

**Správná péče o baterii prodlužuje její životnost.**



## LCD display



### Parametry displeje:

Napájení – 36V / 48V

Jmenovitý proud – 10 mA

Maximální provozní proud – 30 mA

Vypínací proud – < 1 uA

Provozní proud napájení vypínače – 50 mA

Pracovní teplota – -18 ~ 60 °C

Označení voděodolnosti – IP65

### Materiál:

Tělo je vyrobeno z PC.

Displej z tekutých krystalů je vyroben z tvrdého PMMA. Přehled funkcí a popis znaků:

Jednoduché ovládání displeje externí 5-tlačítkovou klávesnicí, využívající obousměrné sériové komunikace.

### Označení rychlostního režimu:

Speed – reálná rychlost v daném okamžiku

MAXS – maximální dosažená rychlost

AVG – průměrná rychlost

Km/Mile:

záleží na preferencích uživatele

Inteligentní ukazatel stavu baterie:

Pomocí optimálního algoritmu je dosaženo stabilního ukazatele stavu baterie bez kolísání.

Automatický vypínač světel:

Osvětlení elektrokola se automaticky zapne/vypne podle konkrétních světelných podmínek.

Nastavení světlosti a podsvícení displeje je možné v 5ti režimech.

Ukazatel ujeté vzdálenosti:

Maximální vzdálenost zobrazená na displeji je 99999. Lze přepínat mezi jednorázově ujetou vzdáleností (TRIP) a mezi celkovou ujetou vzdáleností (TOTAL).

Zobrazení chybových zpráv.

Asistent chůze

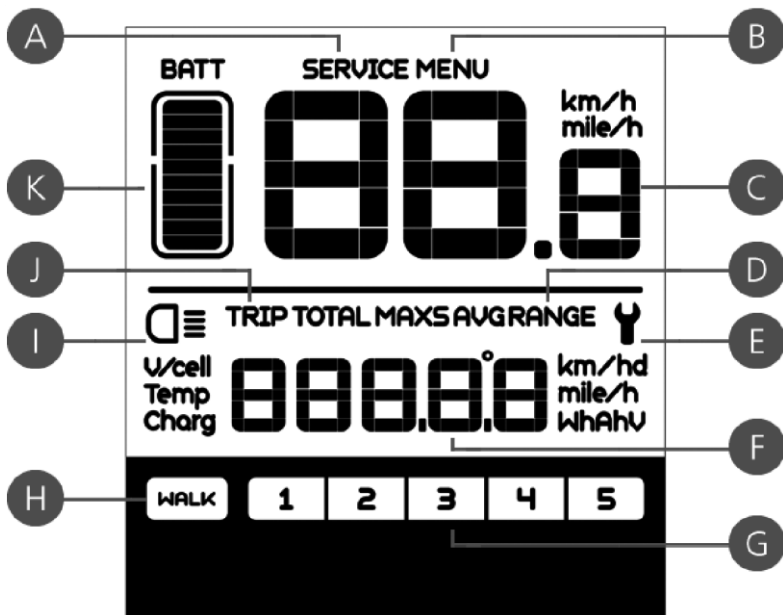
Nastavení:

Můžou být nastaveny různé parametry např. mode (mód) wheel diameter (průměr kola), speed limit (rychlostní limit) atd.

Varování o údržbě:

Může být deaktivováno. Záleží na nabíjecích cyklech baterie a ujeté vzdálenosti. Displej automaticky zaznamenává životnost baterie a ukazuje Vám varování, pokud počet nabití překročí nastavenou hodnotu. Varování se také zobrazí, pokud celkový součet ujeté vzdálenosti překročí nastavenou hodnotu.

## Popis LCD Displeje:



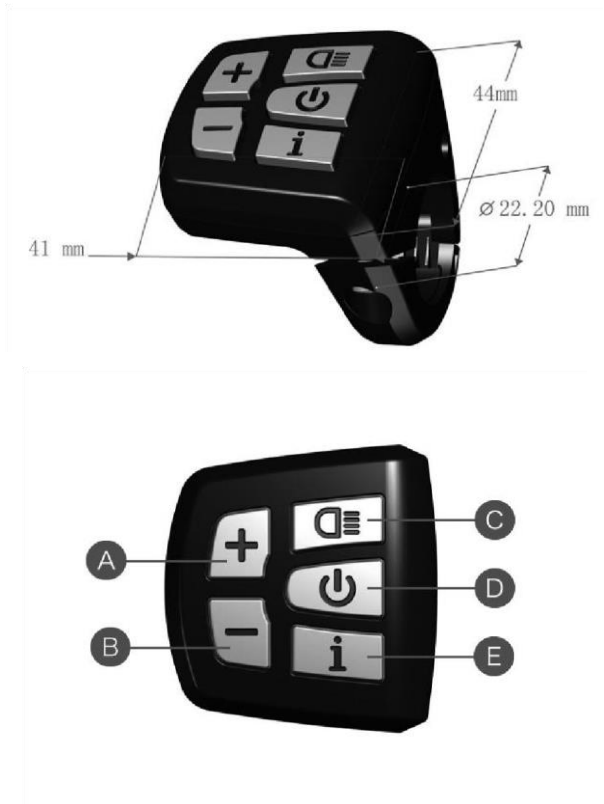
- Varování o údržbě
- Menu
- Zobrazení rychlosti
- Označení rychlostního režimu
- Chybový znak
- Ukazatel ujeté vzdálenosti/Rychlosti
- Úroveň asistence
- Asistent chůze
- Ukazatel osvětlení, zobrazuje se pouze při zapnutém osvětlení.
- Ukazatel modu měření vzdálenosti TRIP/TOTAL K – Úroveň nabití baterie – desetistupňový ukazatel.

## Maximální dojezd:

Maximální dojezd je počítán s plně nabitou baterií, v rovinném terénu a s mírným protivětrém. Průměrný dojezd je počítán při ideálním přepínání režimů a mírně kopcovitým terémem.

# Ovladač

Popis ovladače:



A – nahoru

B – dolů

C – osvětlení

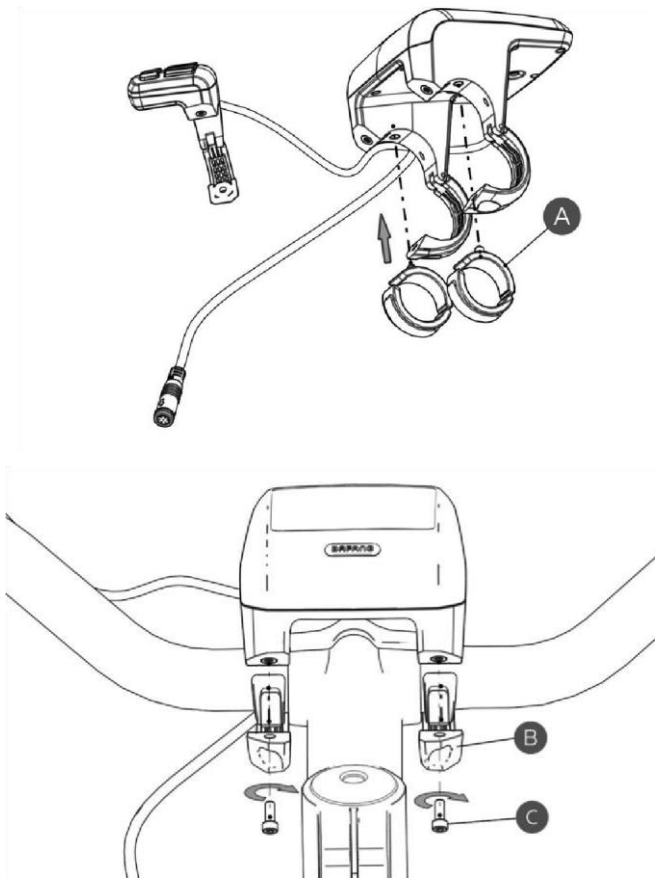
D – vypínač ON/OFF

E – mode

# Montáž a demontáž

## Montáž displeje:

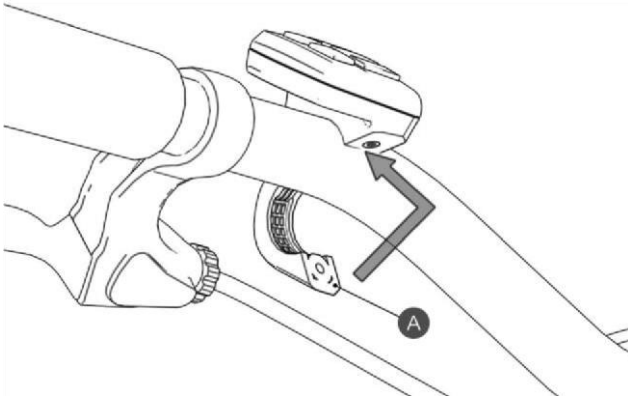
Věnujte prosím pozornost utahovacímu momentu šroubů. Na poškození vzniklá v důsledku nadměrného utahovacího momentu nebo nesprávné montáže / demontáže se nevztahuje záruka.



- gumový pojistný kroužek
- upínací čelisti displeje
- šroub s imbusovou hlavou M4x8

Při montáži displeje vložte dva gumové pojistné kroužky do upínacích čelistí displeje a nasadte je na říditka. Použijte imbusový klíč k utažení šroubů. Nastavte si Vámi zvolený vhodný úhel displeje a dotáhněte utahovací šrouby. Utahovací moment: 1 Nm

## Montáž ovladače:

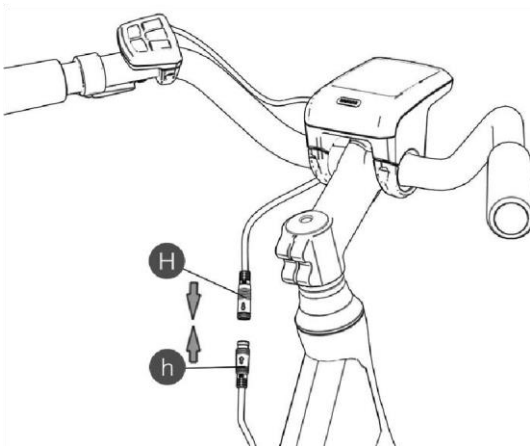


A – upínací čelist ovladače

Rozevřete upínací čelist ovladače a umístěte ho na řídítka do Vámi zvolené pozice. Dotáhněte imbusovým klíčem pojistný šroub M3x8.

Utahovací moment: 1 Nm

## Zapojení displeje:

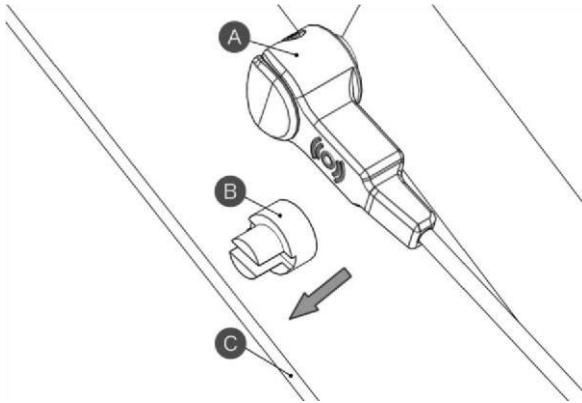


H – kabel displeje

h – kabel EB-BUS

Propojte kabel displeje s kabelem EB-BUS, jak vidíte na obrázku.

## Nastavení senzoru měření rychlosti:

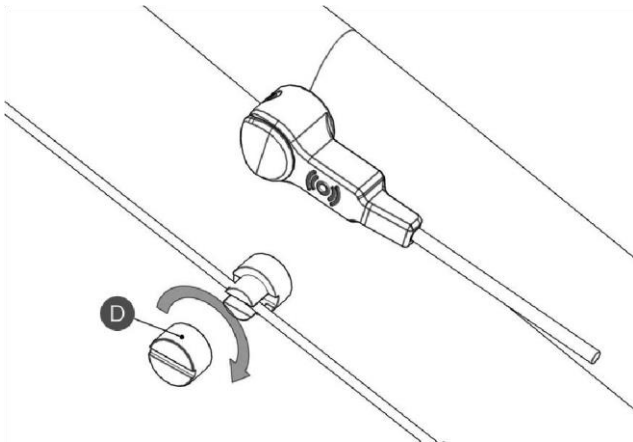


A – senzor rychlosti

B – magnetická jednotka

C – drát výpletu

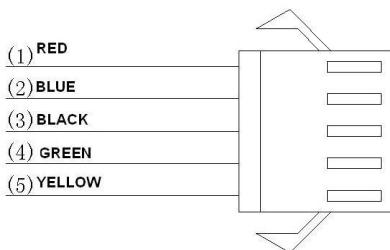
D – matice pro uchycení magnetické jednotky



Utáhněte matici D plochým šroubovákem.

Utahovací moment: 1.5 – 2 Nm

### Zapojení výstupní kabeláže:



- 1 - Červený vodič: Kladný pól (24V/36V)
- 2 - Modrý vodič: Napájecí kabel k regulátoru
- 3 - Černý vodič: GND (uzemnění)
- 4 - Zelený vodič: RxD (od regulátoru k displeji)
- 5 - Žlutý vodič: TxD (od displeje k regulátoru)



# Ovládání

## Zapnutí elektrického systému elektrokola:

Před zapnutím systému zkontrolujte propojení elektrické kabeláže.

Zkontrolujte dobíjení baterie stiskem vypínače indikátoru stavu baterie.

Zapněte napájení elektrokola na ovládacím panelu (upevněného na řídítkách) stiskem a krátkým přidržením (1,5 sekundy) tlačítka ON/OFF. Displej se automaticky vypne, pokud se nepoužívá (elektrokolo stojí) po určitou dobu.

Po jízdě vždy stejným způsobem elektrokolo vypněte.

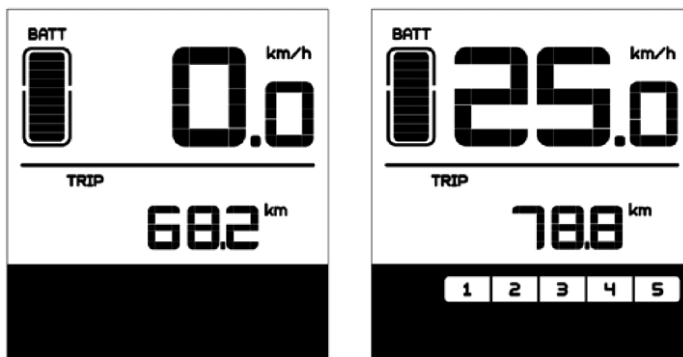
## Vypínač ON/OFF:

Vypínač zmáčkněte a podržte po dobu dvou sekund, dojde k zapnutí systému. Stejný postup opakujte i při vypínání systému.

Pokud není elektrokolo po dobu 5ti minut(může být nastaveno dle potřeby) používáno dojde k automatickému vypnutí.

## Výběr intenzity pomocného asistenta:

Zmáčkněte tlačítko nahoru/dolu pro výběr požadované asistence. Nejmenší úroveň je 0 (vypnutý asistent), nejvyšší 5. Dole na displeji se objeví označení úrovně zvolené asistence.



## Asistent chůze:

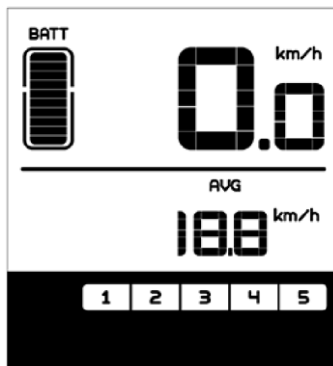
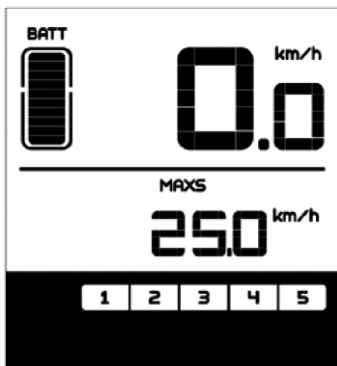
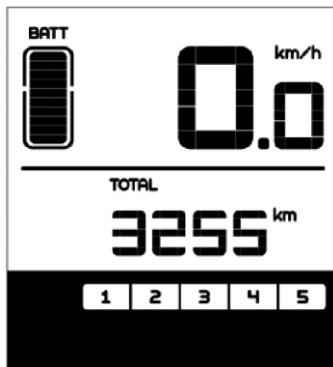
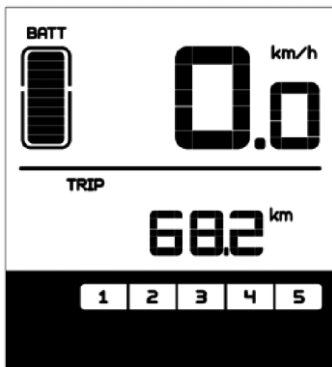
Tato funkce slouží pro asistenci při chůzi a tlačení elektrokola. Stisknutím a podržením tlačítka Dolů po dobu 2 sekund dojde k přepnutí do režimu chůze (6km/h), uvolněním tlačítka tento režim vypnete.

### Vypínač osvětlení:

Zmáčkněte vypínač osvětlení (C) pro zapnutí podsvícení displeje a světel. Opakujte stejný postup k vypnutí osvětlení. Pokud je displej zapnut a nacházíte se ve tmavém prostředí, osvětlení se zapne automaticky. Pokud je osvětlení ručně vypnuto, musí být také ručně zapnuto.

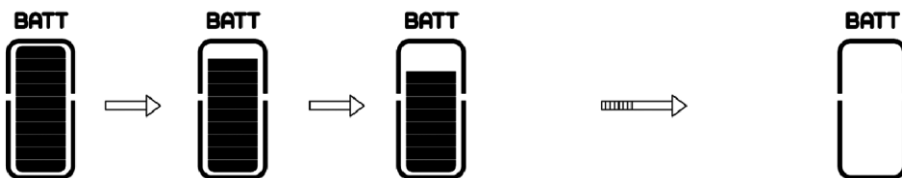
### Přepnutí modu ujeté vzdálenosti na mód měření rychlosti:

Krátce stiskněte tlačítko mode (E) a přepněte mezi vzdáleností a rychlostí. Mody se přepínají v tomto pořadí – TRIP km – TOTAL km – MAXS km/h – AVG km/h.



### Indikátor stavu nabití baterie:

Pokud zmizí všech deset stupňů ukazatele nabití a obrys baterie začne problikávat, je nutné baterii neprodleně nabít.



Počet stupňů	Nabití v procentech	Počet stupňů	Nabití v procentech	Počet stupňů	Nabití v procentech
10	$\geq 90 \%$	6	$50 \% \leq C < 60 \%$	2	$15 \% \leq C < 25 \%$
9	$80 \% \leq C < 90 \%$	5	$45 \% \leq C < 50 \%$	1	$15 \% \leq C < 25 \%$
8	$70 \% \leq C < 80 \%$	4	$35 \% \leq C < 45 \%$	Blikající obrys	$C < 5 \%$
7	$70 \% \leq C < 80 \%$	3	$25 \% \leq C < 35 \%$		

### Nastavitelné parametry:

Nastavení provedete spuštěním nabídky dvojitým zmáčknutím tlačítka mode (E) v intervalu  $< 0.3$  sekundy (stejným postupem nabídku opět opustíte).

Tlačítky nahoru/dolu změňte požadovaný parametr.

Stiskem tlačítka mode (E) přepnete na další nastavitelnou položku.

Mazání dat

Přepnutí km/mile

Světelná citlivost

Podsvícení displeje

Automatické vypnutí

Varování o údržbě

### Uzamčené parametry:

Nastavení hesla

Změna poloměru kola

Změna maximální rychlosti

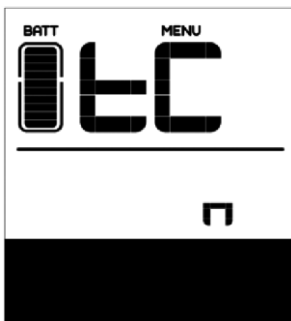
Tyto parametry, stejně jako i ostatní, jsou sériově přednastaveny, jejich změnu nedoporučujeme, můžou ovlivnit nepřesné informace zobrazující se na displeji (dojezdová vzdálenost, rychlost, které závisí na správném nastavení poloměru kola) životnost baterie, dojezd kola nebo poškodit motor.

Na poškození způsobené změnou nebo neodborným nastavením se nebude vztahovat záruka.

### Mazání dat (tC):

Dvojitiskem tlačítka mode vstupte do nastavení a nastavte hodnotu tC. Stiskem tlačítka nahoru změníte hodnotu „n“ na hodnotu „y“. Dojde ke smazání dat, krom celkové ujeté vzdálenosti.

Pokud ručně nesmažete data po vyjžděce, zůstanou hodnoty TRIP a celkový ujetý čas uloženy a k jejich automatickému smazání dojde při najetí 99h a 59min.



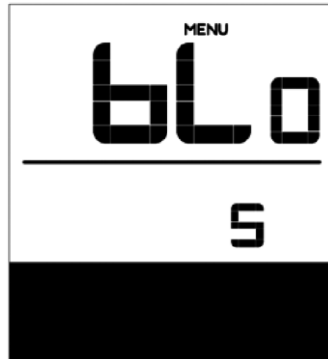
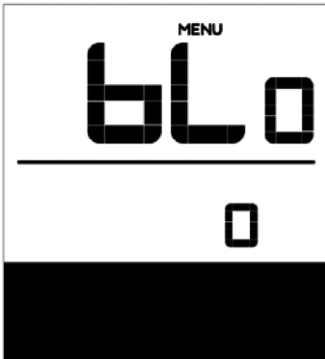
### Přepnutí hodnot km/mile (S7):

Dvojitiskem tlačítka mode vstupte do nastavení a nastavte hodnotu S7. Stiskem tlačítka nahoru/dolu změníte hodnotu km/mile.



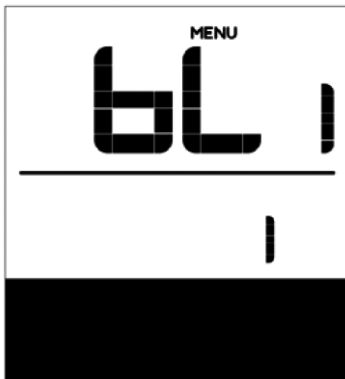
### Světelná citlivost (bL0):

Dvojitiskem tlačítka mode vstupte do nastavení a nastavte hodnotu bL0. Stiskem tlačítka nahoru/dolu změníte hodnotu z 0 na 5. Vyšší číslo, větší citlivost.



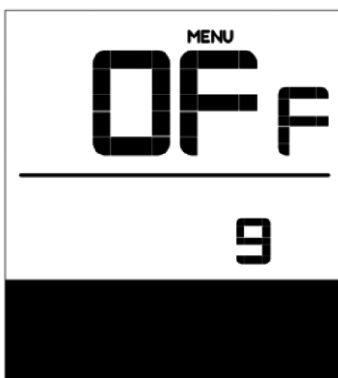
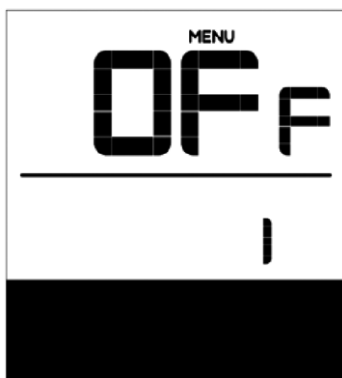
### Podsvícení displeje (bL1):

Dvojitiskem tlačítka mode vstupte do nastavení a nastavte hodnotu bL1. Stiskem tlačítka nahoru/dolu změníte hodnotu z 0 na .5 Vyšší číslo, jasnější podsvícení.



### Automatické vypnutí (OFF):

Dvojitiskem tlačítka mode vstupte do nastavení a nastavte hodnotu OFF. Stiskem tlačítka nahoru/dolu změníte hodnotu z 0 na 9 minut. Vyšší číslo, delší čas automatického vypnutí systému.



### Varování o údržbě (nNA):

Dvojitiskem tlačítka mode vstupte do nastavení a nastavte hodnotu OFF. Stiskem tlačítka nahoru/dolu změníte hodnotu z 0 na 1. 0 značí vypnutí varování, 1 značí zapnutí varování. Na displeji se objeví nápis SERVICE.



# Údržba

## Pravidelná údržba:

- udržujte elektrokola všechny jeho komponenty čisté
- použijte pouze doporučené a vyzkoušené čisticí materiály, nepoužívejte žádná chemická rozpouštědla.
- pravidelně mažte řetěz vhodnými oleji
- v zimním období po každé jízdě očistěte elektrokolo a především kontakty baterie a další konektory od soli
- při jakékoliv manipulaci s elektrokolem dávejte pozor, aby nedošlo k poškození kabelů elektrického systému. Poškozené kabely představují riziko úrazu elektrickým proudem
- pravidelně kontrolujte správné dotažení všech spojů a funkčnost brzd. Zkontrolujte také jednotlivé díly elektrokola, zda nejsou poškozené. Např.: praskliny na rámu, vidlici, řídítkách, představi, poškození kabelů, poškození obalu baterie apod.
- před přepravou elektrokola na autě či v autě vždy vyjměte baterii

## Přeprava baterie:

Pro přepravu baterií platí požadavky předpisů o nebezpečných nákladech. Nepoškozené baterie mohou soukromí uživatelé přepravovat na komunikacích bez splnění dalších podmínek.

Při přepravě komerčními uživateli nebo při přepravě třetími osobami se musí dodržovat zvláštní požadavky na balení a označování (např. předpisy ADR)

Baterie zasílejte pouze tehdy, pokud nemají poškozený kryt. Volné kontakty zalepte a baterii zabalte tak, aby se v obalu nepohybovala. Zásilkovou službu upozorněte, že se jedná o nebezpečný náklad.

## Skladování baterie:

Baterii skladujte na suchém a větraném místě mimo přímé sluneční záření a jiné tepelné zdroje. V případě skladování v chladu je nutné před uvedením do provozu baterií nejdříve nechat ohřát na běžnou pokojovou teplotu (20°C).

Baterii nenechte nikdy zcela vybitou. Mohla by se tím trvale poškodit. Při dlouhodobém skladování udržujte baterii plně nabitou. Neskladujte ji však trvale připojenou k nabíječce nebo umístěnou v elektrokole.

Baterie Li-ion jsou plně recyklovatelné. Po ukončení životnosti baterie ji můžete odevzdat na kterémkoliv sběrném místě nebo u Vašeho prodejce.

V případě používání kola ve větší zátěži (dlouhodobé používání maximální asistence), po delší dobu jízdy za vyšších teplot (30°C a více), na přímém slunci, nebo při částečně vybité baterii a kombinaci těchto situací, může dojít k vypnutí elektrokola. Jedná se o pojistku chránící řídící jednotku před spálením. Kolo je třeba nechat chvíli vychladnout a následně můžete pokračovat v jízdě. Nejedná se o vadu.

# Možné problémy a jejich řešení

V případě nefunkčnosti systému proveďte jeho diagnostiku nebo kontaktujte svého prodejce.

## **Nesvíí ovládací LCD displej:**

- vždy se přesvědčte, že je baterie nabitá
- zkontrolujte, zda je správně zasunuta baterie, zda je zapnutý vypínač baterie
- zkontrolujte zapojení konektorů u řídicí jednotky a u displeje

## **Motor se neroztočí při stisknutí tlačítka asistence chůze**

- zkontrolujte zapojení motorového kabelu (u motoru a u řídicí jednotky)
- zkontrolujte zapojení konektorů u řídicí jednotky a displeje

## **Motor se neroztočí při otáčení klikami (šlapání)**

- zkontrolujte zapojení konektoru snímače šlapání do řídicí jednotky
- zkontrolujte vzdálenost mezi snímačem šlapání a kotoučkem s magnety (max. 4mm)
- zkontrolujte, zda je kotouček senzoru pevně nasazen na středovou osu a neprotáčí se



# Význam chybových kódů

V případě, že je elektrokolo v poruše, může přístroj vysílat výstražná hlášení, na LCD displeji se objeví ikonka a na displeji rychlosti se zobrazí chybový kód, jejich význam je uveden v následující tabulce.

Chybový kód	Popis chyby	Řešení
6	Nízké napětí baterie	Zkontrolujte napětí baterie
7	Vysokonapěťová ochrana	Zkontrolujte napětí baterie
8	Chyba Hallovy sondy	Kontrola motoru
9	Chyba motorového kabelu	Kontrola motoru
11	Senzor přehřátí řídicí jednotky	Kontrola řídicí jednotky
12	Porucha senzoru přepětí	Kontrola řídicí jednotky
13	Přehřátí baterie	Kontrola baterie
21	Chyba senzoru rychlosti	Kontrola pozice snímače
22	Chyba komunikace BMS	Výměna baterie
30	Chyba komunikace	Kontrola zapojení

# Záruka elektrosady

## **Postup při reklamaci:**

Reklamaci elektrosady nebo baterie uplatňujte vždy u svého prodejce.

Při uplatnění reklamace předložte doklad o koupi, záruční list se zapsaným výrobním číslem baterie a uveďte důvod reklamace a popis závady.

## **Záruční podmínky:**

24 měsíců na komponenty elektrokola – vztahuje se na výrobní vady a vady materiálu mimo běžné opotřebení způsobené používáním.

12 měsíců na životnost baterie – jmenovitá kapacita baterie neklesne pod 70% své celkové kapacity v průběhu 12ti měsíců od prodeje elektrokola.

## **Podmínky záruky:**

Elektrosada musí být používána výhradně k účelům, pro které je určena.

Elektrosada musí být používána, skladována, a udržována podle tohoto uživatelského manuálu.

## **Nárok ze záruky zaniká:**

Bylo-li zjištěno, že k poškození výrobku došlo vinou uživatele (havárií, neodbornou manipulací nad rámec tohoto uživatelského manuálu, neodborným zásahem do konstrukce elektrokola či zapojení elektrického systému, špatným uskladněním apod.)

Uplynutí záruční doby.

**Záruka se vztahuje pouze na prvního majitele**

## Upozornění

Pokud některému bodu v tomto návodu nerozumíte, kontaktujte prodejce pro vysvětlení. Čtěte návod celý!

Nepůjčujte elektrické kolo osobám, které nejsou poučeny k jeho obsluze. Reklamacce vzniklá nesprávným zacházením nebudou uznány.

Elektrokolo LF energy není v žádném případě určeno dětem mladším 15ti let věku. Elektrokolo rovněž nemohou používat osoby, které na něm nejsou schopny samostatně šlapat nebo s ním manipulovat. Za případné zranění nebo poškození elektrokola nenese výrobce zodpovědnost!

Ideální povětrnostní podmínky pro provoz elektrokola jsou suché dny, kdy je venkovní teplota vyšší než 10°C. V případě provozu za nižších teplot dochází vlivem fyzikálních jevů k rychlejšímu vybíjení baterie. V případě venkovní teploty pod 0°C se provoz elektrokola nedoporučuje.

Nevystavujte kolo přímému slunečnímu záření, kolo má tepelné ochranné čidlo pro elektropohon.

Nikdy neponořujte baterii, nabíječku nebo ostatní elektrosoučástky do vody či jiné kapaliny.

Nikdy elektrokolo neomývejte tlakovou myčkou (WAP) a před mytím vždy vyjměte baterii.

Je zakázáno zasahovat do zapojení elektromotru, řídicí jednotky nebo baterie. Porušení tohoto bodu může mít za následek neuznání záruky na zboží, případně nenávratné poškození elektrokola.

**NEPOUŽÍVEJTE jiné nabíječky a komponenty než ty, které jste od nás obdrželi dodané s elektrokolem.**

**Neodpovídáme za škody způsobem použitím jiných, nehomologovaných, výrobků.**

# **LEADER FOX**



Přejeme Vám mnoho příjemných a bezpečných kilometrů na Vašem novém elektrokole.

## **Váš team Leader Fox**



**Česká značka elektrických jízdních kol  
BOHEMIA BIKE**

**Sídlo**

Na Pankráci 1724  
14000 Praha 4 – Pankrác

**Vývoj, design a výroba**

Okružní 697  
České Buřjovice 37004

Tel: 388 314 885  
E-mail: [info@leaderfox.cz](mailto:info@leaderfox.cz)

